

# Manuale di Istruzioni





## INTRODUZIONE ALL'UTILIZZO DI UNA VIDEOCAMERA IN-CAR CAM

La gamma di dash cam iN-CAR CAM è progettata specificamente pensando alla facilità di utilizzo; si raccomanda di NON modificare le impostazioni predefinite, che sono state accuratamente selezionate per offrire le migliori prestazioni nell'utilizzo quotidiano.

Funzionamento di base.

La videocamera iN-CAR CAM è configurata per registrare video senza soluzione di continuità, in file da soli 3 minuti ciascuno. Di conseguenza, ogni file video ha dimensioni gestibili nel caso in cui sia necessario scaricarlo e inviarlo alla compagnia di assicurazione o ad altri destinatari. Prima o poi la scheda MicroSD si riempirà di file video ma non c'è da preoccuparsi: la videocamera elimina automaticamente quelli più vecchi lasciando spazio libero ai file nuovi. In questo modo lo spazio non finisce mai e si dispone sempre di moltissimo materiale registrato.

Verificare la versione del firmware della Dash Cam che è indicata nel menu di configurazione alla voce Sistema Info. È possibile scaricare e aggiornare le ultime versioni dal nostro sito web.

Generalmente una scheda da 16 GB consente di memorizzare i filmati delle ultime 120 minuti di guida.

La videocamera offre 3 modalità di funzionamento: video, foto e riproduzione.

Modalità video: la modalità predefinita all'accensione della videocamera, per la registrazione dei video.

Modalità foto: consente di scattare fotografie.

Modalità riproduzione: consente di visualizzare i video o le fotografie sul display LCD della dash cam.

Premere il tasto MODE sulla iN-CAR CAM per selezionare la modalità desiderata.

Tecnologia di avvio/arresto automatico. La iN-CAR CAM rileva la presenza di alimentazione dalla presa accendisigari appena il veicolo viene acceso e inizia quindi automaticamente a registrare. Quando si spegne il motore, la iN-CAR CAM esegue la procedura di spegnimento automatico.

1. Suggerimenti per riprese video migliori:

- 1.1 Posizionare la iN-CAR CAM al centro del parabrezza e dietro lo specchietto retrovisore, in modo che non costituisca una distrazione per il conducente.
- 1.2 Ridurre la porzione di cielo nell'inquadratura, inclinando la videocamera verso la strada. Una porzione di cielo troppo grande renderà la strada più scura a causa della compensazione automatica dell'esposizione.
- 1.3 Rimuovere dal cruscotto gli elementi non necessari. Se sul cruscotto sono presenti degli oggetti, possono causare riflessi sul parabrezza, i quali potrebbero essere acquisiti durante la registrazione.
- 1.4 Per migliorare la luminosità della videocamera dashboard, è possibile acquistare le lenti antiriflesso Nextbase.

2. Suggerimenti per ottenere prestazioni stabili dalla scheda di memoria:

- 2.1 Riformattare periodicamente la scheda di memoria. Si consiglia di riformattare la scheda di memoria ogni 2-3 settimane. In questo modo si elimineranno tutti i file dalla scheda, che sarà di nuovo pronta per l'utilizzo continuo nella iN-CAR CAM. Ovviamente, prima di svolgere questa operazione occorre aver scaricato dalla scheda tutti i file che si desidera conservare, poiché la formattazione della scheda rimuove tutti i contenuti.
- 2.2 Formattare la scheda di memoria utilizzando la iN-CAR CAM. In questo modo la scheda sarà formattata specificamente per la videocamera. Premere due volte MENU e scegliere l'opzione Format Card. Seguire le istruzioni sullo schermo.
- 2.3 Spegnerla iN-CAR CAM prima di rimuovere la scheda di memoria SD, per evitare potenziali danni alla scheda o ai file memorizzati sulla stessa. Spegnerla iN-CAR CAM prima di rimuovere o inserire la scheda di memoria.

## TABELLA DEI CONTENUTI

INTRODUZIONE ALL'UTILIZZO DI UNA VIDEOCAMERA IN-CAR CAM .....	03
TABELLA DEI CONTENUTI .....	04
PRECAUZIONI .....	05
AVVERTENZE SULL'USO DI QUESTO PRODOTTO .....	05
FCC DICHIARAZIONE .....	06
SPECIFICHE DEL PRODOTTO .....	09
CONTENUTO DELLA CONFEZIONE .....	10
CARATTERISTICHE DEL PRODOTTO.....	10
STAFFA ALIMENTATA .....	11
VIDEOCAMERA - COMPONENTI E COMANDI .....	12
INSTALLAZIONE SUL VEICOLO .....	16
MODALITÀ VIDEO .....	20
MODALITÀ FOTO .....	23
MODALITÀ DI RIPRODUZIONE .....	25
MENU DI CONFIGURAZIONE .....	29
PC CONNESSIONE .....	33
TV CONNESSIONE .....	34
RISOLUZIONE DEI PROBLEMI .....	35

## PRECAUZIONI

Leggere attentamente il presente manuale prima dell'uso e conservarlo come riferimento futuro. Sarà utile in caso di problemi di funzionamento.

**AVVERTENZA:** Non esporre mai il prodotto alla pioggia, all'umidità o all'acqua: potrebbero verificarsi scariche elettriche o incendi.

**ATTENZIONE:** Per ridurre il rischio di scosse elettriche, non eseguire alcuna operazione di manutenzione oltre a quelle contenute nel manuale di istruzioni a meno che non si sia qualificati per farlo.

Per la manutenzione dell'unità, rivolgersi a un tecnico qualificato se:

L'unità è stata esposta alla pioggia o all'acqua.

L'unità non sembra funzionare in modo regolare.

Le prestazioni dell'unità cambiano in modo significativo.

**SOFFOCAMENTO:** Alcuni prodotti possono contenere componenti sufficientemente piccoli da essere ingeriti.

Si prega di tenere fuori dalla portata dei bambini.

**LCD:** Uno schermo a cristalli liquidi (LCD) è un complesso componente multistrato contenente 691.200 pixel. Alcuni pixel possono smettere di funzionare durante la normale vita utile del prodotto. 1 pixel non funzionante corrisponde a un coefficiente di malfunzionamento dello 0,0001%; un pixel non funzionante ogni anno di funzionamento si considera normale e non è motivo di preoccupazione.

**WEEE: Smaltimento dei rifiuti elettrici ed elettronici e/o delle batterie da parte di utenti privati nell'Unione europea.**



Questo simbolo sul prodotto o sulla confezione indica che il prodotto non può essere smaltito come rifiuto domestico. È necessario smaltire l'apparecchiatura e/o la batteria consegnandole a un centro di ritiro delle apparecchiature elettroniche e/o delle batterie destinate al riciclo. Per ulteriori informazioni, contattare l'ufficio locale che si occupa dello smaltimento dei rifiuti domestici.

## AVVERTENZE SULL'USO DI QUESTO PRODOTTO

1. Prima di installare il prodotto verificare che sul parabrezza non ci siano tracce di sporizia o di grasso.
2. Non ostruire la visione della strada e non ostacolare il corretto funzionamento degli airbag in caso di incidente.
3. Quando non è in uso, scollegare l'adattatore da auto dalla presa a 12/24 V del veicolo e scollegare il dispositivo.
4. Pulire il dispositivo con un panno morbido e asciutto; per rimuovere lo sporco ostinato applicare un po' di detergente neutro diluito in 5 o 6 parti di acqua con un panno morbido. Tenere presente che l'alcool, i solventi, il benzene e prodotti simili possono danneggiare la vernice o i rivestimenti.
5. Evitare il contatto con gli obiettivi, perché potrebbero danneggiarsi.
6. Se necessario, pulire l'obiettivo con cura, utilizzando un liquido detergente per lenti da occhiali e un panno morbido.
7. Le registrazioni video realizzate con questa videocamera digitale sono destinate solo all'uso personale.
8. La pubblicazione delle registrazioni su YouTube, su Internet o la diffusione con altri metodi sono soggette alle leggi sulla tutela dei dati e occorre rispettare le disposizioni pertinenti. Se la videocamera digitale è destinata all'uso in ambiente commerciale, ovvero su un autocarro, l'utilizzo sarà soggetto anche alle norme sui dispositivi di registrazione a circuito chiuso (CCTV) oltre che alle leggi sulla tutela dei dati. Ciò include l'applicazione di etichette indicanti che è in corso una registrazione su impianti a circuito chiuso, l'esclusione della registrazione audio e l'indicazione della persona responsabile dei dati alle autorità competenti.
9. La riproduzione video su un dispositivo visibile al conducente è vietata o soggetta a restrizioni in alcuni Paesi e Stati. Vi preghiamo di attenerci a tali leggi.
10. Durante la guida, non regolare i comandi del dispositivo, poiché ci si potrebbe distrarre dalla guida.

## FCC DICHIARAZIONE

This device complies with Part 15 of the FCC Rules. Operation is subject to the following two conditions: (1) this device may not cause harmful interference, and (2) this device must accept any interference received, including interference that may cause undesired operation.

This equipment has been tested and found to comply with the limits for a Class B digital device, pursuant to Part 15 of the FCC Rules. These limits are designed to provide reasonable protection against harmful interference in a residential installation. This equipment generates, uses and can radiate radio frequency energy and, if not installed and used in accordance with the instructions, may cause harmful interference to radio communications. However, there is no guarantee that interference will not occur in a particular installation. If this equipment does cause harmful interference to radio or television reception, which can be determined by turning the equipment off and on, the user is encouraged to try to correct the interference by one or more of the following measures:

- Reorient or relocate the receiving antenna.
- Increase the separation between the equipment and receiver.
- Connect the equipment to an outlet on a circuit different from that to which the receiver is connected.
- Consult the dealer or an experienced radio/TV technician for help.
- This appliance and its antenna must not be co-located or operated conjunction with any other antenna or transmitter.
- A minimum separation distance of 20cm must be maintained between the antenna and the person for this appliance to satisfy the RF exposure requirements.

### **FCC CAUTION:**

Any changes or modifications to the equipment not expressly approved by the party responsible for compliance could void your authority to operate the equipment.

## FCC DICHIARAZIONE (SEGUE)

### SUPPLIER'S DECLARATION OF CONFORMITY

(47 CFR Section 2.906).

We; Tank Design

(The responsible party, who must be located in the United States)

Hereby, Declare that the essential requirements set out in the 47 CFR Sections 2.906 of FCC, have been fully fulfilled on our product with indication below:

#### 1. Applicant's Info

Company Name: Portable Multimedia Ltd

Mailing Address: Unit 2, Caerphilly Business Park, Van Road, Caerphilly. CF83 3ED. UK

Contact: Graham Lambert

Tel: +44 02920 866429

Email Address: support@nextbase.com

#### 2. Product Info

Product Name: Dash Cam

Model No.: NBDVR212

Brand Name: Nextbase

#### 3. Applied Standard

Standards

E-CFR Title 47 Part 15 Subpart B—Unintentional Radiators: 2017

Report No. WTS18S05110385E

#### 4. Test Firm Used to Take Measurements:

Name: Waltek Services (Shenzhen) Co., Ltd.

Address: 1/F, Fukangtai Building, West Baima Rd Songgang Street, Baoan District,  
Shenzhen, Guangdong, People's Republic of China, 518105

Contact Name: Philo Zhong

Tel: +86 755 8355 1033 802

Email: CB@waltek.com.cn

Designation No.: CN1201

FRN: 0027148261

## FCC DICHIARAZIONE (SEGUE)

### SUPPLIER'S DECLARATION OF CONFORMITY CONTINUED

5. FCC Marking



6. Responsibilities and obligations

Strictly follow the FCC rules of 2.906, 2.908, 2.909.

7. Applicant's Authorization

Company Name: Portable Multimedia Ltd

Mailing Address: Unit 2, Caerphilly Business Park, Van Road, Caerphilly. CF83 3ED. UK

Contact person: Graham Lambert

Signature: *G. K. Lambert*

Email Address: support@nextbase.com

Tel: +44 02920 866429

Date: 14th May 2018

8. Responsible party in US.

Company name: Tank Design

Mailing Address: 158 Sidney Street, Cambridge, MA 02139, United States

Contact person: Mr Scott Watts

Signature: *Scott Watts*

Email address: SWatts@tankdesign.com

Tel: (617) 388-8380

Date: 14th May 2018



## SPECIFICHE DEL PRODOTTO

Numero / Nome Modello	NBDVR212 / NEXTBASE iN-CAR CAM LITE
Requisiti di Alimentazione	5V / 1.5A
Alimentazione	12 - 24 VCC, cavo di alimentazione da auto (in dotazione) Tipo di fusibile: 32 mm / 2 A Uscita: 5 VCC
Risoluzione del Sensore	3 Mpixel (3.000.000 di pixel)
Obiettivo - Tipo / Angolo / Diaframma	6G / 140° / F1.8
Risoluzione di Registrazione	1920 x 1080 a 30 fps (predefinita)
Dimensioni dello Schermo	2.7"
Risoluzione dello Schermo	960 (W) X 240 (H) pixels x RGB
Proporzioni Schermo	16:9
Letture di Schede	MicroSD, classe 10, fino a 128 GB
Scheda SD (tipo consigliato)	8-128 GB SDHC, classe 10 (48 Mb/s); per i migliori risultati, utilizzare un marchio riconosciuto
Capacità registrazione file scheda SD (in base alle impostazioni predefinite)	MicroSD da 8GB = 60minuti di registrazione MicroSD da 16GB = 120minuti di registrazione MicroSD da 32GB = 240minuti di registrazione MicroSD da 64GB = 480minuti di registrazione MicroSD da 128GB = 960minuti di registrazione
Formato Registrazione	MOV
Uscita Video / Audio	Jack da 2,5 mm (video / audio)
Batteria Interna	Agli ioni di litio, da 3,7 V / 450 mAh (tempo di registrazione circa 30 min) La tecnologia della batteria rende disponibile la funzionalità di spegnimento automatico in caso di interruzione dell'alimentazione elettrica all'interno del veicolo. Non è destinata a essere usata come fonte di energia alternativa per sostituire l'adattatore da auto in dotazione.
Dimensioni dell'unità	87 x 59 x 38mm
Peso dell'unità	78g

'Mac' è un marchio commerciale registrato di proprietà della Apple Inc. negli Stati Uniti d'America e in altri Paesi.  
'Windows' è un marchio commerciale registrato di proprietà della Microsoft Corporation negli Stati Uniti d'America  
e in altri paesi.

Exmor R è un marchio commerciale di Sony Corporation.

STARVIS è un marchio commerciale di Sony Corporation.

'microSD™' e il logo di microSD sono marchi registrati di SD-3C, LLC.

Gli altri marchi registrati e le denominazioni commerciali rientrano ai rispettivi proprietari.

## CONTENUTO DELLA CONFEZIONE

Verificare il contenuto della confezione del prodotto iN-CAR CAM.

<b>iN-CAR CAM</b> 	<b>Staffa Alimentata</b> 	<b>Cavo per l'alimentazione in Auto</b> 	<b>Cavo USB</b> 
<b>Adesivo per Finestrino</b> 	<b>Guida Rapida all'avvio</b> 		

L'aspetto del prodotto potrebbe differire leggermente da quello mostrato sopra.

## CARATTERISTICHE DEL PRODOTTO

Grazie per aver acquistato questa NEXTBASE iN-CAR CAM. In questa sezione sono illustrate alcune delle caratteristiche offerte dalla dash cam.

### Schermo LCD a colori da 2,7"

Schermo LCD per agevolare l'utilizzo e per visualizzare i video e le foto registrate.

### Staffa alimentata

In dotazione, una staffa alimentata a installazione rapida che permette di installare e rimuovere la iN-CAR CAM in modo facile e veloce. Il cavo di alimentazione per auto può rimanere in posizione, collegato alla staffa.

### Sensore G / Protezione dei file

In caso di impatto, il dispositivo "protegge" automaticamente il contenuto registrato, evitando la sovrascrittura dei file. La protezione si può anche attivare manualmente premendo il pulsante di protezione.

I singoli file possono essere "protetti" anche durante la visualizzazione, in modalità di riproduzione.

### Tecnologia di avvio/arresto automatico

La videocamera iN-CAR CAM rileva la presenza di alimentazione dalla presa accendisigari appena il veicolo viene acceso; inizia quindi automaticamente a registrare.

Quando si spegne il motore, la iN-CAR CAM esegue la procedura di spegnimento automatico.

### Modalità Parcheggio

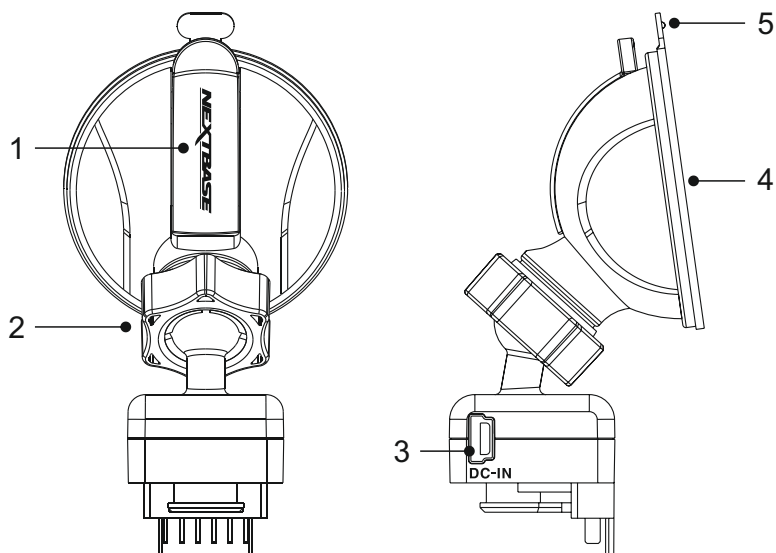
La iN-CAR CAM si avvia automaticamente per registrare 30 secondi di video quando rileva un movimento fisico del veicolo.

### Microfono e altoparlante integrati

Per registrare l'audio, come completamento delle registrazioni video.

## STAFFA ALIMENTATA

Vedere di seguito per riconoscere i componenti della staffa alimentata in dotazione.



**1. Leva di blocco**

La leva di blocco consente di fissare e rilasciare la staffa dal parabrezza del veicolo. Tirare la leva verso il basso per preparare la staffa per l'uso. Quando la staffa è saldamente fissata al parabrezza (in un punto adeguato) premere la leva per bloccare la staffa in posizione.

**2. Ghiera di blocco**

Allentare la ghiera di blocco per regolare la posizione della iN-CAR CAM, se necessario, ricordando di serrarla nuovamente prima dell'uso.

**3. Presa DC-IN**

Collegare qui il cavo di alimentazione per auto in dotazione.

**4. Ventosa**

Consente di fissare e rilasciare la staffa dal parabrezza del veicolo. Fissarla su una porzione di parabrezza libera, senza effetto verniciato.

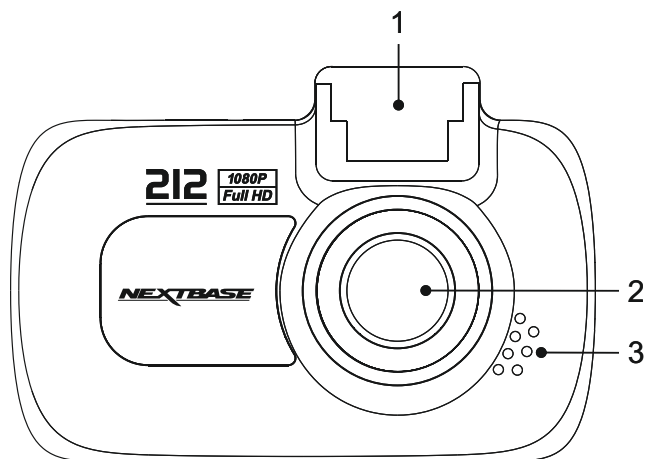
**5. Linguetta di rilascio ventosa**

Dopo aver aperto la leva di blocco, utilizzare questa linguetta di rilascio per separare la staffa dal parabrezza.

## VIDEOCAMERA - COMPONENTI E COMANDI

Vedere di seguito per riconoscere i componenti e i comandi della iN-CAR CAM.

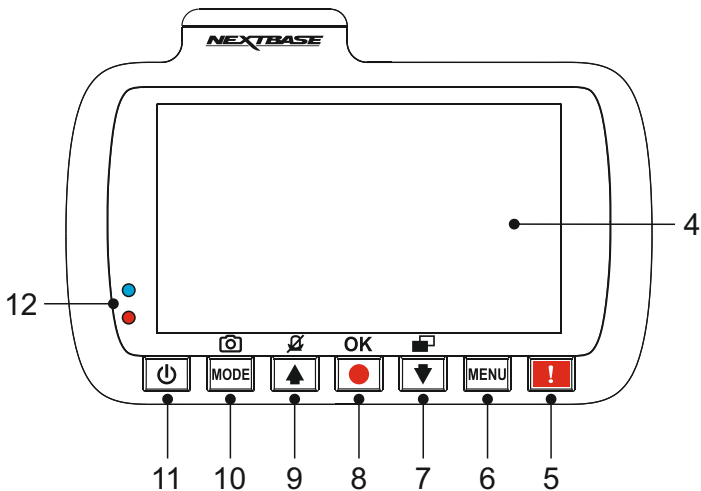
Vista anteriore:



- 1. Punto di montaggio (sotto un coperchio antipolvere)**  
Dopo aver rimosso il coperchio antipolvere, collegare qui la staffa alimentata in dotazione.
- 2. Obiettivo della videocamera**  
Obiettivo grandangolare 140° a 6 elementi di vetro, per una qualità ottimale delle immagini.
- 3. Altoparlanti**  
Altoparlante integrato per la riproduzione dell'audio direttamente dalla iN-CAR CAM.

## VIDEOCAMERA - COMPONENTI E COMANDI (SEGUE)

Vista posteriore:



### 4. Schermo

Schermo LCD a colori da 2,7" per la visualizzazione dei file registrati sulla iN-CAR CAM.

### 5. Pulsante di protezione dei file

Premere durante la registrazione per proteggere il file attuale in caso di situazione di emergenza. Verrà emesso un segnale acustico per confermare che il file è protetto.

### 6. Pulsante Menu

Premere una volta per accedere al menu nella modalità attuale; premere due volte per accedere alle impostazioni generali.

### 7. Pulsante Giù / Spegnimento Schermo

Pulsante Giù:

Premere per spostarsi verso il basso nei menu e per passare al file successivo quando la videocamera è in modalità di riproduzione.

Spegnimento Schermo:

Premere per spegnere o accendere lo schermo; disponibile solo in modalità video.

### 8. Pulsante Registrazione / OK

Registrazione:

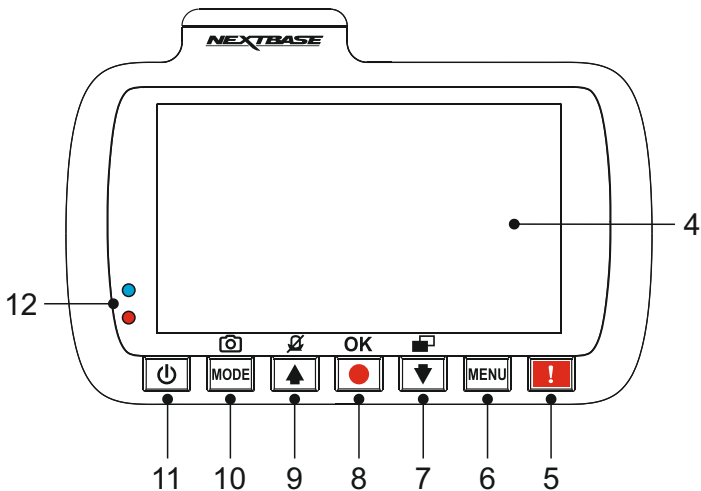
Premere per avviare o interrompere la registrazione in modalità video o per scattare una foto in modalità foto.

OK:

Premere per confermare la selezione di una voce del menu.

## VIDEOCAMERA - COMPONENTI E COMANDI (SEGUE)

Vista posteriore (continua):



### 9. Pulsante Su / Spegnimento microfono

Su:

Premere per spostarsi verso l'alto nei menu e per passare al file precedente quando la videocamera è in modalità di riproduzione.

Spegnimento microfono:

Premere per accendere o spegnere il microfono (registrazione audio); disponibile solo in modalità video.

### 10. Pulsante Modalità / Acquisizione schermata

Modalità:

Premere per alternare tra le modalità video, foto o riproduzione.

Acquisizione schermata:

Durante la registrazione, premere per acquisire un'immagine dell'inquadratura attualmente visibile sullo schermo.

### 11. Pulsante di alimentazione

Tenere premuto per accendere o spegnere la iN-CAR CAM.

### 12. Indicatore LED bicolore

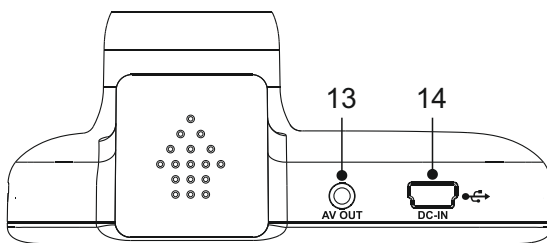
Rosso = accensione

Rosso lampeggiante = registrazione

Blu = ricarica batteria

## VIDEOCAMERA - COMPONENTI E COMANDI (SEGUE)

Vista dall'alto:



### 13. Presa AV OUT

Consente di collegare la iN-CAR CAM a un televisore usando un cavo AV (acquistabile separatamente).

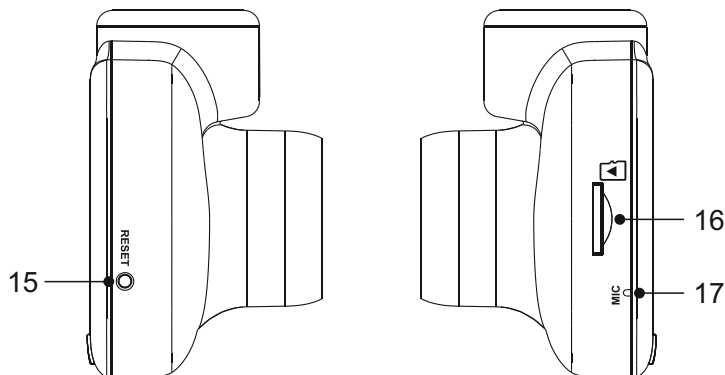
### 14. Presa DC-IN e USB

Collegare qui il cavo di alimentazione per auto in dotazione o il cavo dati USB.

Nota:

- Normalmente, durante l'uso, il cavo di alimentazione per auto si collega alla staffa alimentata e non direttamente a questa presa.

Vista laterale:



### 15. Pulsante di ripristino

Nell'improbabile eventualità in cui la iN-CAR CAM non risponda, premere il pulsante RESET per riavviarla.

### 16. Slot per scheda MicroSD

Inserire qui la scheda MicroSD, avendo cura che i contatti dorati siano rivolti verso la parte posteriore della iN-CAR CAM.

### 17. Microfono

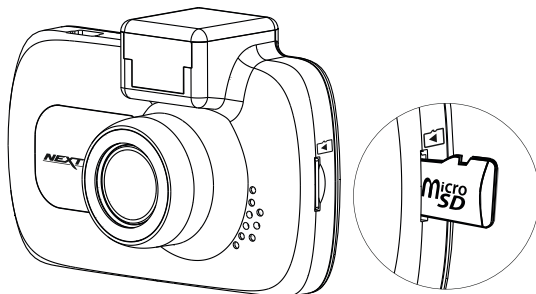
Microfono integrato per la registrazione audio.

## INSTALLAZIONE SUL VEICOLO

Attenersi alle istruzioni che seguono per la prima installazione della iN-CAR CAM. Per l'uso quotidiano è sufficiente rimuovere la videocamera dalla staffa quando necessario.

### 1. Inserire la scheda MicroSD

Inserire una scheda MicroSD adeguata (classe 10, 48 Mbps) nella iN-CAR CAM, avendo cura che i contatti dorati siano rivolti verso il lato della iN-CAR CAM con lo schermo LCD. Premere la scheda di memoria finché scatta in posizione.



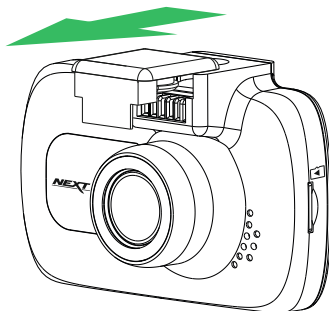
Nota:

- Se necessario, utilizzare il bordo di una piccola moneta (o un oggetto simile) per premere la scheda di memoria in posizione. Verificare che la scheda "scatti" in posizione; premendola di nuovo verso l'interno la scheda di memoria verrà rilasciata.
- Non rimuovere e non inserire la scheda di memoria quando la iN-CAR CAM è accesa. Facendolo si rischia danneggiare la scheda di memoria.

### 2. Rimuovere il coperchio antipolvere dalla iN-CAR CAM

Rimuovere il coperchio antipolvere dalla parte superiore della iN-CAR CAM per accedere al punto di fissaggio.

Per rimuovere il coperchio antipolvere, farlo scorrere in avanti allontanandolo dallo schermo LCD della iN-CAR CAM.



Nota:

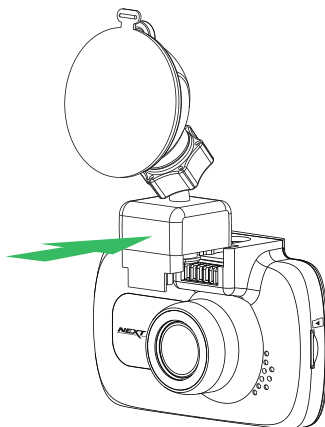
- Se si prevede di non utilizzare la iN-CAR CAM per un lungo periodo, riposizionare il coperchio antipolvere per contribuire a proteggere i contatti metallici dalla polvere e da altri contaminanti.



## INSTALLAZIONE SUL VEICOLO (SEGUE)

### 3. Fissare la staffa alla iN-CAR CAM

Far scorrere la iN-CAR CAM sulla staffa. Una volta fissata, i magneti presenti all'interno della staffa terranno unite le due parti.

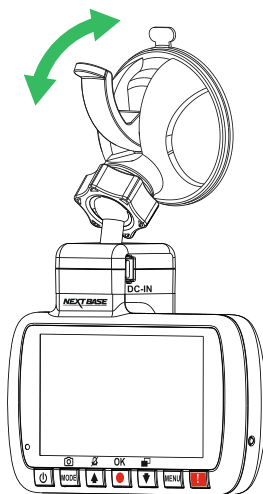


### 4. Fissare la staffa al parabrezza

Rimuovere la pellicola protettiva dalla ventosa della staffa.

Selezionare una posizione adatta per il montaggio e pulire il parabrezza con un panno asciutto e pulito, in modo da ottenere un buon contatto tra il vetro e ventosa.

Rilasciare la leva di blocco della staffa tirandola verso il basso; dopodiché, mentre si tiene la ventosa sul vetro, premere la leva verso l'alto per fissare la staffa al parabrezza.



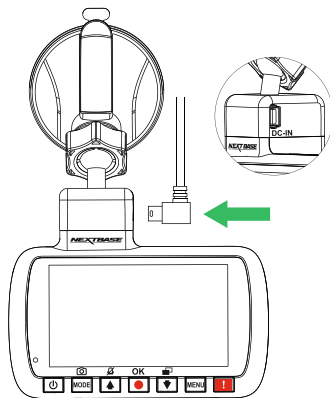
Nota:

- Scegliere una superficie del vetro liscia e senza effetto verniciato.
- Assicurarsi che una volta montata la iN-CAR CAM si trovi entro l'area coperta dai tergicristalli, per avere una visione chiara anche in caso di pioggia.

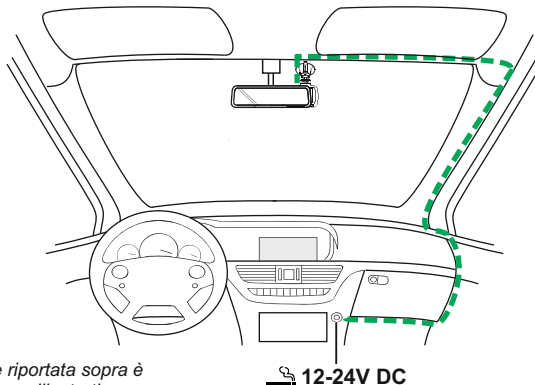
## INSTALLAZIONE SUL VEICOLO (SEGUE)

### 5. Collegare il cavo di alimentazione per auto

Collegare il cavo di alimentazione per auto in dotazione alla presa DC-IN della staffa.



Collegare il cavo di alimentazione alla presa 12-24 VCC del veicolo.



*L'immagine riportata sopra è solo a scopo illustrativo.*

La iN-CAR CAM si accende automaticamente all'avviamento del veicolo e inizia a registrare appena l'alimentazione è disponibile. In alcuni veicoli questo avviene quando si inserisce il contatto del cruscotto, mentre in altri la iN-CAR CAM si accende solo quando si avvia il motore.

Se il veicolo non dispone di presa a 12-24 VCC ma ha una presa USB a 5 VCC, si può utilizzare quest'ultima. Collegare la iN-CAR CAM usando il cavo USB in dotazione anziché il cavo per accendisigari.

È importante collegare il cavo USB solo alla staffa alimentata, non direttamente alla video-camera, quando si utilizza il prodotto a bordo del veicolo.

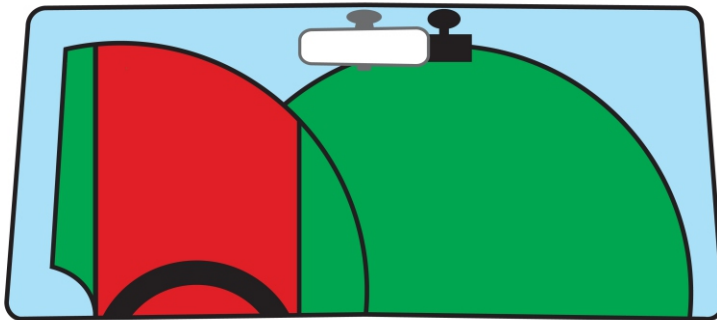
Nota:

- NON collegare la iN-CAR CAM direttamente a una fonte di alimentazione a 12 V eliminando il connettore per accendisigari dall'estremità del cavo, altrimenti la iN-CAR CAM subirà danni irreparabili.
- Presso il rivenditore è disponibile un kit di cablaggio Nextbase. Si collega direttamente alla scatola dei fusibili del veicolo, lasciando libera la presa dell'accendisigari per ricaricare il telefono o il navigatore satellitare. Il kit di cablaggio Nextbase è dotato del necessario convertitore 12-24 VCC - 5 VCC e di un circuito di protezione della batteria del veicolo.

## INSTALLAZIONE SUL VEICOLO (SEGUE)

Leggere e rispettare le note che seguono per un utilizzo sicuro della iN-CAR CAM a bordo del veicolo.

Come indicato nelle istruzioni di installazione, è necessario installare la iN-CAR CAM in modo tale da non ostruire la vista della strada da parte del conducente, preferibilmente sul lato del passeggero e dietro lo specchio retrovisore. La iN-CAR CAM deve "vedere" chiaramente la strada attraverso il parabrezza in una zona pulita dai tergicristalli, ma deve essere installata in modo da non interferire significativamente con la visibilità in tale area. La massima sporgenza consentita dalla legge nella zona pulita dal tergicristalli, qui raffigurata in verde, è di 40 mm.



NON installare la iN-CAR CAM di fronte al conducente, indicata dalla zona rossa della figura precedente.

Quando si installa la iN-CAR CAM in un veicolo, fissare sempre saldamente il dispositivo al parabrezza e, se possibile, nascondere il cavo di alimentazione sotto il rivestimento. Verificare che il cavo di alimentazione della iN-CAR CAM non interferisca con i comandi operativi del conducente, come ad esempio il volante, i pedali o la leva del cambio.

NON installare la iN-CAR CAM nell'area di apertura di un airbag o in un punto in cui ostruisca la visione degli specchietti.

Prima di installare la iN-CAR CAM, pulire il parabrezza in corrispondenza del punto di installazione; può anche essere utile inumidire la ventosa, per assicurare un'adesione assoluta.

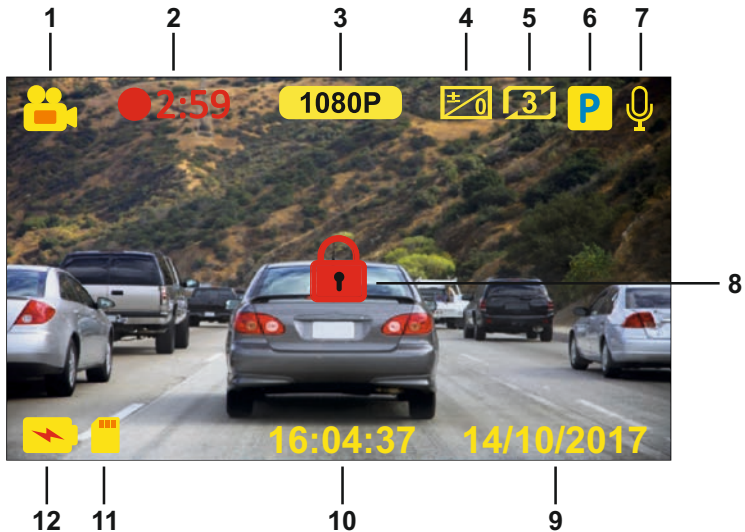
Si consiglia di NON intervenire sulla iN-CAR CAM durante la guida. La tecnologia di avvio e arresto automatica integrata nel dispositivo elimina ogni necessità di azionare i comandi durante la guida.

Regolare le impostazioni o guardare le registrazioni solo quando si è in sosta, non durante la guida.

Dopo la configurazione preliminare della iN-CAR CAM, regolare l'impostazione Salvaschermo a 1 minuto: lo schermo si oscurerà automaticamente poco dopo l'avviamento del veicolo, quindi NON costituirà una distrazione per il conducente.

## MODALITÀ VIDEO MODE

Di seguito sono spiegate le diverse informazioni visualizzate sullo schermo quando la iN-CAR CAM è in modalità video; alcune delle icone vengono visualizzate solo dopo che la funzione corrispondente è stata selezionata nel menu Video, come descritto di seguito.



1. Modalità: indica che la Dash Cam è in modalità video.
2. Registrazione: appare sullo schermo durante la registrazione.
3. Risoluzione: mostra la risoluzione attuale del file ad alta risoluzione.
4. Esposizione: visualizza l'impostazione attuale del livello di esposizione.
5. Lunghezza video: visualizza la lunghezza delle singole registrazioni, in minuti.
6. Modalità parcheggio: appare sullo schermo quando si attiva la modalità parcheggio.
7. Microfono: appare sullo schermo quando la registrazione audio è attiva.
8. Protetto: visibile sullo schermo quando un file video è protetto a seguito dell'attivazione del sensore G o della pressione del pulsante di protezione dei file.
9. Data: la data attuale.
10. Ora: l'ora attuale.
11. Scheda di memoria: indica se la scheda di memoria è presente.
12. Batteria: indica se la iN-CAR CAM è alimentata dalla batteria o dall'alimentazione esterna.

Le impostazioni predefinite della iN-CAR CAM sono state selezionate in modo tale da consentire l'utilizzo della iN-CAR CAM senza doverle modificare.

Consultare la pagina successiva per le impostazioni del menu Video, se si desidera comunque apportare modifiche.

## MODALITÀ VIDEO (SEGUE)

### Menu Video

Il menu Video è accessibile premendo il pulsante MENU mentre si è in modalità video.



Le impostazioni predefinite sono state selezionate accuratamente, in modo tale da consentire l'utilizzo della iN-CAR CAM senza doverle modificare. Tuttavia, se si desidera modificare un'impostazione, vedere di seguito.

I pulsanti su e giù consentono di evidenziare la funzione da modificare; premere il pulsante OK per accedere al sotto-menu delle impostazioni.

Una volta nel sotto-menu, utilizzare i pulsanti su e giù per evidenziare l'impostazione desiderata, quindi premere OK per confermare la selezione e tornare al menu Video.

Premere due volte il pulsante MENU per tornare alla modalità video.

Nota:

- I menu non sono accessibili mentre la iN-CAR CAM sta registrando.

#### 1. Risoluzione

Consente di selezionare la risoluzione della registrazione, che aumenta o diminuisce la qualità del video registrato.

Opzioni: 1080P, 720P e 720P 60FPS  
Impostazione predefinita: 1080P

#### 2. Esposizione

Consente di regolare il livello di esposizione per diverse condizioni di luminosità.

Opzioni: +2, +1, 0, -1 e -2.  
Impostazione predefinita: 0

#### 3. Registrazione Audio

Consente di attivare e disattivare il microfono.

Opzioni: Accendere e Spegnerne  
Impostazione predefinita: Accendere

## MODALITÀ VIDEO (SEGUE)

Continua dalla pagina precedente.



#### 4. **Lunghezza Video**

Consente di selezionare la durata dei singoli file video registrati. La iN-CAR CAM continuerà a registrare, riempiendo la scheda di memoria. Quando la scheda di memoria è piena, i file più vecchi verranno automaticamente eliminati per fare spazio alle nuove registrazioni.

Nota:

- I file protetti non verranno mai eliminati.

Opzioni: 2 Minuti, 3 Minuti e 5 Minuti  
Impostazione predefinita: 3 Minuti

#### 5. **Timbro Ora & Data**

Consente di attivare o disattivare l'indicazione dell'ora e della data sui file registrati.

Opzioni: Accendere e Spegnerne  
Impostazione predefinita: Accendere

#### 6. **G Sensor**

Consente di disattivare o di regolare la sensibilità del sensore G integrato. Il sensore G rileva le forze per proteggere automaticamente la registrazione in corso in caso di collisione.

Opzioni: Alto, Medio, Basso e Spegnerne  
Impostazione predefinita: Medio

## MODALITÀ FOTO

Premere il pulsante MODE per selezionare la modalità foto.

Di seguito sono spiegate le informazioni visualizzate sullo schermo quando la iN-CAR CAM è in modalità foto.



1. Modalità: indica che la iN-CAR CAM è in modalità foto.
2. Esposizione: visualizza l'impostazione attuale del livello di esposizione.
3. Data: la data attuale.
4. Ora: l'ora attuale.
5. Scheda di memoria: indica se la scheda di memoria è presente.
6. Batteria: indica se la iN-CAR CAM è alimentata dalla batteria o dall'alimentazione esterna.

Consultare la pagina successiva per le impostazioni del menu Foto.

## MODALITÀ FOTO (SEGUE)

### Menu Foto

Il menu Foto è accessibile premendo il pulsante MENU mentre si è in modalità video.



Le impostazioni predefinite sono state selezionate accuratamente, in modo tale da consentire l'utilizzo della iN-CAR CAM senza doverle modificare. Tuttavia, se si desidera modificare un'impostazione, vedere di seguito.

I pulsanti su e giù consentono di evidenziare la funzione da modificare; premere il pulsante OK per accedere al sotto-menu delle impostazioni.

Una volta nel sotto-menu, utilizzare i pulsanti su e giù per evidenziare l'impostazione desiderata, quindi premere OK per confermare la selezione e tornare al menu Video.

Premere due volte il pulsante MENU per tornare alla modalità foto.

#### 1. Esposizione

Consente di regolare il livello di esposizione per diverse condizioni di luminosità.

Opzioni: +2, +1, 0, -1 e -2.

Impostazione predefinita: 0

#### 2. Timbro Ora & Data

Consente di attivare o disattivare l'indicazione dell'ora e della data sulle immagini.

Opzioni: Accendere e Spegnerne

Impostazione predefinita: Accendere



## MODALITÀ DI RIPRODUZIONE

Premere il pulsante MODE per selezionare la modalità di riproduzione; l'ultimo file salvato sulla scheda di memoria sarà visualizzato sullo schermo insieme ai controlli di riproduzione disponibili.

Premere i pulsanti su e giù per passare rispettivamente al file precedente o a quello successivo.


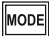


A seconda del tipo di file, le informazioni visualizzate e le funzioni di riproduzione sono diverse.

File video:



1. Numero file: visualizza il numero del file attuale.
2. Tempo trascorso. Visualizza il tempo trascorso nel video in riproduzione.
3. Ora: visualizza l'ora in cui è iniziata la registrazione del file attuale.
4. Ora: visualizza la data in cui è stato registrato il file attuale.
5. Controlli di riproduzione: utilizzare i pulsanti della iN-CAR CAM come descritto di seguito:
6. Batteria: indica se la iN-CAR CAM è alimentata dalla tery or external power.
7. Protected file: indicates that the video file is protected.

Controlli di riproduzione:

-  Premere il pulsante OK per avviare o mettere in pausa la riproduzione.
-  Premere il pulsante MODE per interrompere la riproduzione.
-  Utilizzare il pulsante DOWN per selezionare il file successivo; sarà disponibile solo dopo aver interrotto la riproduzione.
-  Utilizzare il pulsante UP per selezionare il file precedente; sarà disponibile solo dopo aver interrotto la riproduzione.

## MODALITÀ DI RIPRODUZIONE (SEGUE)

File foto:



1. Numero file: visualizza il numero del file attuale.
2. Ora: visualizza l'ora in cui è stata scattata l'immagine attuale.
3. Data: visualizza la data in cui è stata scattata l'immagine attuale.
4. Precedente: premere il pulsante su per passare al file precedente.
5. Successivo: premere il pulsante giù per passare al file successivo.
6. Batteria: indica se la iN-CAR CAM è alimentata dalla batteria o dall'alimentazione esterna.
7. File protetto: indica che il file video è protetto.

In modalità di riproduzione sono disponibili delle opzioni per eliminare e proteggere i file; premere il pulsante MENU per accedere al menu di riproduzione.

Vedere le pagine seguenti per i dettagli.

## MODALITÀ DI RIPRODUZIONE (SEGUE)

### Eliminazione dei file:

Evidenziare l'opzione Elimina Archivos e premere il pulsante OK.



Si avranno a disposizione due opzioni:

### Elimina Archivio



Una volta selezionato, seguire le istruzioni visualizzate sullo schermo per eliminare il file corrente.

### Elimina TUTTI Archivos



Una volta selezionato, seguire le istruzioni visualizzate sullo schermo per eliminare tutti i file.

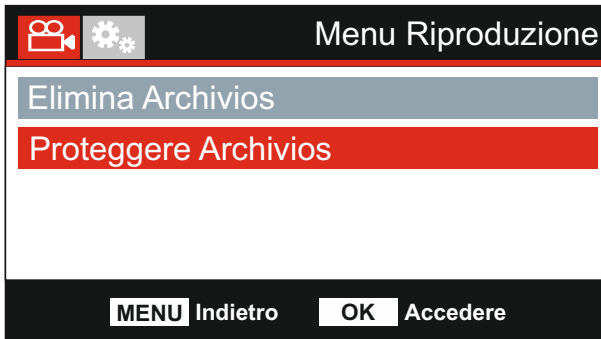
### Nota:

- I file protetti non possono essere eliminati.

## MODALITÀ DI RIPRODUZIONE (SEGUE)

### Protezione dei file:

Evidenziare l'opzione Proteggere Archivos e premere il pulsante OK.



Si avranno a disposizione due opzioni:

### Proteggere Archivio



Una volta selezionato, seguire le istruzioni visualizzate sullo schermo per proteggere il file corrente.

### Sbloccare Archivio

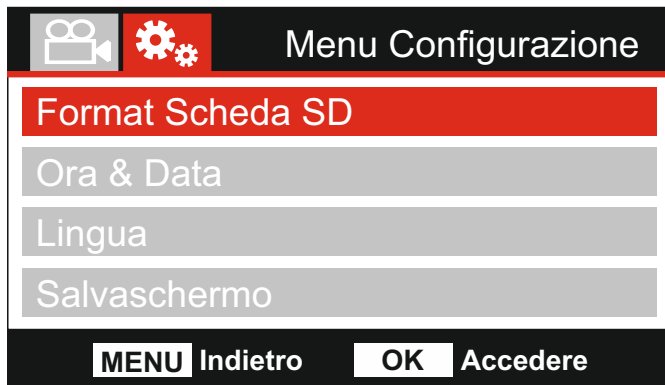


Una volta selezionato, seguire le istruzioni visualizzate sullo schermo per rimuovere la protezione dal file corrente.

## MENU DI CONFIGURAZIONE

### Menu di configurazione

Il menu di configurazione è accessibile premendo due volte il pulsante MENU.



Le impostazioni predefinite sono state selezionate accuratamente, in modo tale da consentire l'utilizzo della iN-CAR CAM senza doverle modificare. Tuttavia, se si desidera modificare un'impostazione, vedere di seguito.

I pulsanti su e giù consentono di evidenziare la funzione da modificare; premere il pulsante OK per accedere al sotto-menu delle impostazioni.

Una volta nel sotto-menu, utilizzare i pulsanti su e giù per evidenziare l'impostazione desiderata, quindi premere OK per confermare la selezione e tornare al menu Video.

Premere il pulsante MENU per tornare alla modalità attuale.

Nota:

- I menu non sono accessibili mentre la iN-CAR CAM sta registrando.

#### 1. **Format Scheda SD**

Consente di formattare la scheda di memoria inserita; questa operazione elimina tutto il suo contenuto.

Nota:

- Per ottenere prestazioni stabili si consiglia di formattare la scheda di memoria ogni 2-3 settimane.

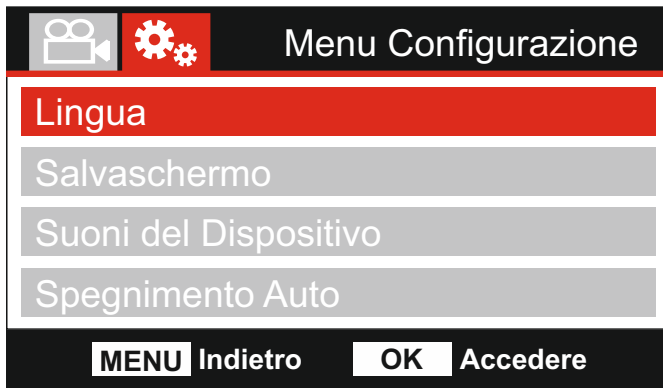
Ovviamente, prima di svolgere questa operazione occorre aver scaricato dalla scheda tutti i file che si desidera conservare.

#### 2. **Ora & Data**

Regolare la data e l'ora utilizzando il pulsante OK per passare da un campo all'altro; utilizzare i pulsanti su e giù per impostare i valori. Premere MENU per uscire e tornare al menu di configurazione.

## MENU DI CONFIGURAZIONE (SEGUE)

Continua dalla pagina precedente.



### 3. **Lingua**

Consente di selezionare la lingua preferita.

Opzioni: Inglese, Danese, Tedesco, Spagnolo, Francese, Italiano, Olandese, Norvegese, Finlandese e Svedese

Impostazione predefinita: Inglese

### 4. **Salvaschermo**

Consente di attivare la funzione salvaschermo per spegnere lo schermo dopo un periodo di inattività; premere un tasto qualsiasi per riattivare il display.

Opzioni: Accendere e Spegnere

Impostazione predefinita: Spegnere

### 5. **Suoni del Dispositivo**

Consente di disattivare e attivare il segnale acustico che viene emesso quando si preme un pulsante o quando si spegne il dispositivo. NON disattiva il suono di avvio.

Opzioni: Accendere e Spegnere

Impostazione predefinita: Accendere

### 6. **Spegnimento Autom**

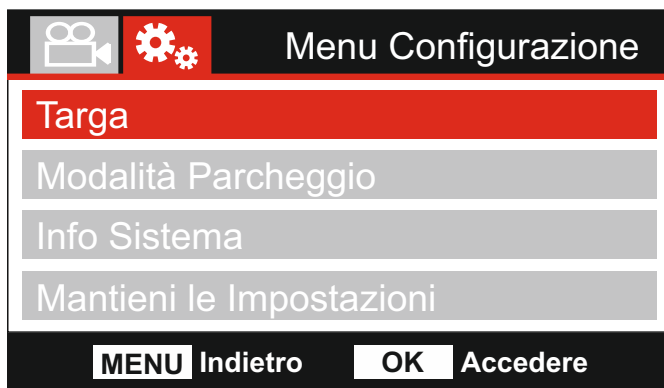
Consente di regolare la temporizzazione della funzione di spegnimento automatico; si può usare per continuare la registrazione in caso di interruzione dell'alimentazione nel veicolo.

Opzioni: 10 Secondi, 1 Minuto e 2 Minuti

Impostazione predefinita: 10 Secondi

## MENU DI CONFIGURAZIONE (SEGUE)

Continua dalla pagina precedente.



### 7. Targa

Inserire il numero di targa del proprio veicolo: verrà mostrato nei file video registrati. Utilizzare il pulsante OK per passare da un campo all'altro; utilizzare i pulsanti su e giù per impostare i valori.

### 8. Modalità Parcheggio

Quando la modalità parcheggio è attiva, la Dash Cam entra in modalità stand-by dopo che l'alimentazione a 12 V CC viene disinserita (in genere quando si estrae la chiave di accensione).

Inoltre, la Dash Cam entrerà in modalità di stand-by se non viene rilevato nessun movimento fisico per 5 minuti. Ciò consente l'uso di una fonte di alimentazione da 12 V CC permanente, ad es. un kit di cablaggio.

Nel caso venga rilevato un movimento fisico del veicolo, la Dash Cam si accende e iniziare a registrare un video protetto della durata di 1-2 minuti. Se non viene rilevato nessun ulteriore movimento fisico, la Dash Cam tornerà in modalità stand-by, se invece viene rilevato un movimento fisico, la videocamera continuerà a registrare normalmente, ovvero durante la guida.

Opzioni: Accendere e Spegnerne  
Impostazione predefinita: Spegnerne

### 9. Info Sistema

Copre numerose schermate (pagine); premere OK per scorrere verso il basso come richiesto.

È possibile visualizzare qui il numero del modello e la versione installata del firmware della vostra Dash Cam.

Sono fornite informazioni sulla scheda SD per la scheda SD installata nella Dash Cam.

## MENU DI CONFIGURAZIONE (SEGUE)

Continua dalla pagina precedente.



### 10. **Mantieni le Impostazioni**

Accendere il dispositivo per mantenere le impostazioni individuali dell'utente durante il processo di aggiornamento della Dash Cam.

Selezionare Spegner per cancellare tutte le impostazioni dell'utente ritornando alle impostazioni di fabbrica durante il processo di aggiornamento.


Opzioni: Accendere e Spegner  
Impostazione predefinita: Spegner

### 11. **Fabbrica Azzerare**

Consente di ripristinare le impostazioni predefinite della iN-CAR CAM.



## PC CONNESSIONE

È possibile utilizzare il cavo USB in dotazione per collegare la Dash Cam direttamente a un PC attraverso la porta ; non collegare il cavo USB alla staffa alimentata.

Una volta collegata, la Dash Cam si accende con tre opzioni disponibili, come descritto di seguito.

- Memoria di Massa
- Accensione
- Aggiornamento

Utilizzare i pulsanti UP e DOWN per selezionare la funzione desiderata e premere OK per confermare la selezione.

### **Memoria di Massa (Windows)**

Quando si seleziona questa opzione, la Dash Cam funziona come un lettore di schede per PC. Verrà visualizzato un disco supplementare rimovibile (D:) e si potranno visualizzare e gestire i file memorizzati sulla scheda MicroSD inserita nella Dash Cam.

Nota:

- La Dash Cam è un dispositivo "di sola lettura", quindi non è possibile caricare dei file sulla scheda SD in modalità memoria di massa.

Spegnere la videocamera prima di scollegarla dal computer.

### **Memoria di Massa (Mac)**

Quando si seleziona questa opzione, la Dash Cam funziona come un lettore di schede per MAC. La Dash Cam sarà riconosciuta dal sul MAC come disco esterno e si potranno visualizzare e gestire i file memorizzati.

Nota:

- La Dash Cam è un dispositivo "di sola lettura", quindi non è possibile caricare dei file sulla scheda SD in modalità memoria di massa.

Spegnere la videocamera prima di scollegarla dal computer.

### **Accensione (Windows e Mac)**

Quando si seleziona questa opzione, la Dash Cam si accenderà con tutte le funzioni disponibili. Tra queste c'è la ricarica della batteria interna: una carica completa richiede circa 2 ore.

Nota:

- Spegnere sempre la Dash Cam prima di scollegarla dal computer.

### **Aggiornamento (Windows e Mac)**

Questa opzione viene utilizzata con il software di riproduzione NEXTBASE Replay 3 per aggiornare il firmware della Dash Cam alla versione più recente.

Per maggiori informazioni, fare riferimento al software di riproduzione NEXTBASE Replay 3.

## TV CONNESSIONE

La iN-CAR CAM si può collegare ad apparecchiature video esterne, come ad esempio un televisore o un monitor a bordo del veicolo, con ingressi standard RCA.

Collegare il cavo AV (acquistabile separatamente) alla iN-CAR CAM e al dispositivo esterno, quindi accendere la iN-CAR CAM. Lo schermo della iN-CAR CAM sarà vuoto, perché l'immagine video viene inviata al dispositivo esterno; il LED di alimentazione della iN-CAR CAM, si illumina in rosso indicando che l'unità è accesa.

Verificare che la batteria della iN-CAR CAM sia carica, prima dell'uso, poiché l'alimentazione non viene trasmessa alla iN-CAR CAM tramite il cavo AV.

Per un uso prolungato può essere necessaria una fonte di alimentazione esterna; utilizzare il cavo USB in dotazione con un adattatore USB da 5 VCC del tipo normalmente fornito con i telefoni cellulari.

Nota:

- VERIFICARE che la tensione di uscita della fonte di alimentazione esterna sia uguale a 5 VCC, altrimenti si verificheranno danni non coperti dalla garanzia del produttore.

## RISOLUZIONE DEI PROBLEMI

PROBLEMA	SOLUZIONE
L'immagine video è sfocata.	Rimuovere il copriobiettivo, pulire l'obiettivo e pulire il parabrezza!
Non riesco a inserire la scheda MicroSD.	Le schede MicroSD sono molto piccole e devono essere usate con delicatezza. Allineare la scheda all'immagine riportata sulla iN-CAR CAM e inserire la scheda fino a percepire una lieve resistenza (molla). Ora è necessario premere la scheda con l'unghia fino a udire e percepire un leggero scatto. Smettere di premere e la scheda rimarrà all'interno del dispositivo. In caso di difficoltà, utilizzare il bordo di una piccola moneta.
Non riesco a estrarre la scheda MicroSD.	Con un'unghia, premere ulteriormente in avanti la scheda inserita fino a udire e percepire un leggero scatto. In caso di difficoltà, utilizzare il bordo di una piccola moneta. Smettere di premere e la scheda uscirà quanto basta per afferrarla con le dita.
Non è possibile riprodurre i file video.	I file video della iN-CAR CAM sono in formato MOV e potrebbero non essere compatibili con il PC, se non è stato installato il software di riproduzione adatto.
La riproduzione dei file video è irregolare.	Rimuovere la scheda SD e riformattarla per rimuovere i file non contigui. Per le migliori prestazioni di registrazione, utilizzare una scheda MicroSD di marca, di classe 10 (48 Mb/s) o UHS di tipo 1; capacità consigliata: da 8 a 128 GB. Il PC potrebbe non fornire prestazioni sufficienti per la riproduzione; provare con un altro PC. Copiare i file video registrati sul PC/Mac per riprodurli direttamente, anziché utilizzare la iN-CAR CAM come lettore di schede; il sistema USB del PC potrebbe essere troppo lento per la riproduzione dei video HD.
Il suono non è sincronizzato con il video durante la riproduzione.	I codec del PC potrebbero non essere compatibili o potrebbero essere obsoleti. Scaricare i codec aggiornati da: <a href="http://www.nextbase.com">www.nextbase.com</a>
Il video è privo di suoni.	Verificare che l'impostazione Registrazione Audio sia impostata su Accendere, nel menu Video.
Le fotografie sono sfocate.	Tenere ferma la videocamera mentre si scatta la foto. Tenere presente che la foto viene scattata circa 1 secondo dopo l'emissione del rumore dell'otturatore.
Riesco a registrare solo pochi minuti di video sulla mia scheda MicroSD.	Modificare le dimensioni dei file registrati (funzione Lunghezza video) impostando dimensioni inferiori. Usare una scheda MicroSD di dimensioni maggiori. Massimo 128 GB.
La funzione Memoria di massa e la funzione Camera PC non funzionano.	La funzione Memoria di massa funziona sui computer Windows e Mac. Riavviare il PC; potrebbe essere necessario per caricare correttamente i driver. Scollegare e ricollegare la iN-CAR CAM. Contattare NEXTBASE per ottenere i driver necessari.
Non riesco a salvare i file sulla scheda di memoria quando la iN-CAR CAM è collegata al computer in modalità di memorizzazione di massa.	È normale: la iN-CAR CAM è un dispositivo "di sola lettura". Non è consigliabile salvare file provenienti da altre fonti sulla stessa memoria che verrà utilizzata per la registrazione all'interno della iN-CAR CAM, perché possono avere effetti negativi sulle prestazioni della iN-CAR CAM.
La ventosa non rimane in posizione, sul parabrezza.	Verificare che la pellicola di protezione sia stata rimossa dalla ventosa. Inumidire leggermente la ventosa prima di applicarla al parabrezza. Verificare che la leva di bloccaggio sia completamente chiusa. Verificare che il vetro sia liscio e pulito. Non aderisce a vetri con effetto opaco o con effetto verniciato. Fissarla al vetro con decisione e chiudere completamente la leva di bloccaggio.

## RISOLUZIONE DEI PROBLEMI (SEGUE)

PROBLEMA	SOLUZIONE
La mia iN-CAR CAM si spegne da sola dopo un po' di tempo.	La batteria potrebbe essere scarica oppure la iN-CAR CAM non riceve alimentazione ed è trascorso il periodo di spegnimento automatico.
La iN-CAR CAM non si accende in auto, ma funziona sul PC.	Il cavo di alimentazione per accendisigari non funziona. Controllare il fusibile corrispondente, sull'auto. Fusibile di ricambio = da 2 A, tipo da 32 mm. Se il fusibile è bruciato, ispezionare il cavo di alimentazione per individuare gli eventuali danni che hanno causato la fusione del fusibile.
La scheda SD inserita nella mia iN-CAR CAM non viene letta.	Utilizzare una scheda SD di buona qualità, di capacità compresa tra 8 GB e 128 GB (classe 10 o UHS tipo 1) e formattare la scheda dal menu di configurazione.
Non riesco a eliminare i file presenti sulla scheda SD all'interno della iN-CAR CAM.	Verificare se questi file sono protetti; in caso affermativo seguire le istruzioni per rimuovere la protezione.
Lo schermo della iN-CAR CAM si oscura dopo alcuni minuti.	Il salvaschermo è impostato su Accendere. Modificare le impostazioni in Spegnerne, se necessario. L'impostazione predefinita è Spegnerne.
Mi appare il messaggio "Errore Scheda" sullo schermo.	La scheda SD è stata formattata con un altro dispositivo e le dimensioni del cluster non sono compatibili. Utilizzare l'opzione di configurazione e riformattare la scheda SD all'interno della iN-CAR CAM.
La batteria non si carica.	Verificare che la iN-CAR CAM sia collegata a una fonte di alimentazione affidabile e che il cavo di alimentazione per auto in dotazione funzioni, con il LED illuminato in verde.
La batteria dura solo 30 secondi.	La batteria si ricarica solo quando la iN-CAR CAM è collegata all'alimentazione; ricollegare l'adattatore per auto e lasciare accesa la iN-CAR CAM. La carica richiede circa 90 minuti ed è completa quando il LED di colore BLU (carica in corso) si spegne.
La batteria dura solo 6 minuti.	È normale: la tecnologia della batteria rende disponibile la funzionalità di spegnimento automatico in caso di interruzione dell'alimentazione elettrica all'interno del veicolo. Non è destinata a essere usata come fonte di energia alternativa per sostituire l'adattatore da auto in dotazione.
Appare il messaggio "Errore Scheda" sullo schermo.	La scheda SD è diventata inutilizzabile nella iN-CAR CAM. Rimuovere i file da conservare utilizzando il PC e formattare la scheda SD selezionando l'opzione FORMAT nel menu di configurazione della iN-CAR CAM.
Appare il messaggio "Scheda SD PIENA" sullo schermo.	La scheda SD è piena; potrebbe contenere troppi file protetti che non vengono eliminati per liberare spazio e consentire ulteriori registrazioni. Eliminare i file non necessari o eseguire una formattazione completa della scheda SD nel menu di configurazione della iN-CAR CAM.
L'uscita AV della mia iN-CAR CAM emette solo un ronzio, sul televisore.	Verificare che il cavo AV sia del tipo corretto. Deve avere un jack stereo da 2,5 mm con la punta dedicata al segnale video e l'anello all'audio. È possibile acquistare il cavo AV corretto sul sito: <a href="http://www.nextbaseshop.com">www.nextbaseshop.com</a> (codice: NBDVR-AV-A).

## RISOLUZIONE DEI PROBLEMI (SEGUE)

PROBLEMA	SOLUZIONE
Ho attivato la modalità di parcheggio e ora non riesco a interrompere la registrazione.	La iN-CAR CAM inizierà a registrare quando rileverà un movimento. Per disattivare la modalità di parcheggio, innanzitutto spegnere la iN-CAR CAM e rimuovere la scheda SD; questo impedirà l'attivazione accidentale della registrazione. Accendere la iN-CAR CAM e, nel menu di configurazione, disattivare la modalità di parcheggio.
Quando premo il pulsante MENU non succede nulla.	È normale, durante la registrazione. Interrompere la registrazione prima di premere il pulsante MENU. Se la registrazione riprende prima di aver premuto il pulsante MENU, consultare la sezione Modalità parcheggio, sopra.
Scaricando i file da: <a href="http://www.nextbase.com">www.nextbase.com</a> utilizzando Google Chrome mi appare un avviso di software dannoso.	Non è motivo di preoccupazione: è sufficiente accedere alle impostazioni di Google Chrome e disattivare temporaneamente la protezione contro il software dannoso per scaricare e installare il software di riproduzione. Al termine, ripristinare le precedenti impostazioni di Google Chrome.
La batteria dura solo 30 secondi.	Portare la videocamera al chiuso e ricaricarla per 90 minuti. Il problema persiste? Se non persiste il problema, forse l'alimentazione dell'autovettura potrebbe aver causato questa criticità.
Messaggio "Scheda Piena" ed "Errore Scheda"	Si tratta di una scheda di marca compatibile con la registrazione in loop in corso? Questo problema può verificarsi se si usa una scheda SD contraffatta, lenta o non di marca.
Impossibile accedere a dispositivi di memoria di massa.	Provare diverse porte USB e un cavo alternativo per mini USB (se possibile); assicurarsi di aver inserito l'estremità nella porta USB della Dash Cam e non nel suo supporto.
Questioni irrisolte.	Ripristinare le impostazioni predefinite della Dash Cam tramite il menu di configurazione e riprovare. Se il problema persiste, chiamare il call center nel Regno Unito 0044 (02920) 866 429 oppure il centro di assistenza locale indicato nel nostro sito web <a href="http://www.nextbase.com">www.nextbase.com</a>  È possibile anche scrivere un'e-mail a: <a href="mailto:support@nextbase.com">support@nextbase.com</a>



# ***NEXTBASE***

[www.nextbase.com](http://www.nextbase.com)



NBDVR212-IM-ITA-R6